



BOSCH

SEKACÍ KLADIVO

GSH 5 CE | 0 611 313 703

Obsah

Seznam náhradních dílů.....	2
Informace o výrobku.....	6
Nákres výrobku.....	7

Seznam náhradních dílů

Položka	Číslo dílu	Popis	Zobrazení	Cena	Množství	Cenová skupina
1	1 615 102 142	Obal motoru Modrá	1	341,00 Kč *	1	29
2	1 604 220 343	PÓLOVÝ NÁSTAVEC 220-230V	1	641,00 Kč *	1	34
4	1 617 200 048	Spínač	1	301,00 Kč *	1	28
4/10	2 910 011 088	Šroub s válč. hlavou DIN 84-AM3,5x12-5.8	1	14,00 Kč *	2	10
6	1 610 703 053	Průchodka Ø9,7-Ø12x89 MM	1	35,00 Kč *	1	13
6	3 600 703 011	Průchodka Ø9,2-Ø12x120 MM	1	35,00 Kč *	1	13
7	1 601 302 018	Upevňovací svěrka	1	20,00 Kč *	1	11
9	1 611 110 704	Firemní štítek	1	50,00 Kč *	1	15
13	1 610 900 025	Válečkové ložisko 7x22x7	1	212,00 Kč *	1	25
14	1 610 905 027	Válečkové ložisko 15x32x9	1	341,00 Kč *	1	29
15	1 616 610 071	Ventilátor	1	171,00 Kč *	1	23
16	1 610 499 016	Dorazové pouzdro	1	41,00 Kč *	1	14
17	1 610 590 002	Kruhový držák	1	50,00 Kč *	1	15
18	2 916 660 016	Pojistný kroužek DIN 472 37x1,5MM	1	35,00 Kč *	1	13
19	1 615 700 033	Upínací příruba	1	1 563,00 Kč *	1	43
20	1 618 597 069	Držák nástroje	1	2 822,00 Kč *	1	48
21	1 610 508 017	Ochranný kryt	1	50,00 Kč *	1	15
22	1 610 499 015	Ochranné pouzdro	1	70,00 Kč *	1	17
23	1 610 520 001	Obal dorazu	1	191,00 Kč *	1	24
25	1 612 300 027	Uzavíratelné tělo	1	171,00 Kč *	2	23
26	1 610 290 025	Spínací kotouč	1	97,00 Kč *	1	19
27	2 910 141 201	Imbus šroub DIN 912-M6x20-8.8	1	35,00 Kč *	4	13
28	1 614 621 000	Tlačná pružina	1	41,00 Kč *	1	14
29	1 614 615 002	Tlačná pružina	1	26,00 Kč *	1	12
30	1 610 210 136	O-kroužek 60,0x2,5 MM	1	20,00 Kč *	1	11
31	1 610 390 015	Rozpěrné pouzdro	1	50,00 Kč *	1	15
32	1 610 202 016	Vložka válve	1	171,00 Kč *	1	23
34	1 610 390 030	Rozpěrné pouzdro	1	212,00 Kč *	1	25
35	1 615 806 086	Roura kladiva	1	1 850,00 Kč *	1	45
36	1 610 210 022	O-kroužek 48,0x2,0 MM	1	20,00 Kč *	1	11
37	1 900 210 131	O-kroužek 30x2,5 MM	1	59,00 Kč *	1	16
38	1 615 190 073	Kryt Černá	1	171,00 Kč *	1	23
39	1 610 283 027	Radiální těs.kroužek	1	70,00 Kč *	1	17
41	1 618 710 052	Úderník	1	341,00 Kč *	1	29

* Uvedené ceny jsou doporučené prodejní ceny bez DPH.

Seznam náhradních dílů

Položka	Číslo dílu	Popis	Zobrazení	Cena	Množství	Cenová skupina
45	1 615 500 294	Kryt obalu	1	128,00 Kč *	1	21
54	1 610 190 010	Řídící kotouč	1	97,00 Kč *	1	19
55	1 610 420 004	Řídící pouzdro	1	569,00 Kč *	1	33
56	1 618 700 057	Píst kladiva Černá	1	212,00 Kč *	1	25
57	1 618 710 077	Úderník	1	704,00 Kč *	1	35
70	1 612 001 031	Ojnice	1	171,00 Kč *	1	23
71	1 613 101 005	Válcový kolík	1	20,00 Kč *	1	11
72	1 616 317 051	Excentr.ozubené kolo Z=43	1	1 563,00 Kč *	1	43
75	1 615 132 043	Rukojeť Černá	1	1 229,00 Kč *	1	40
76	1 612 026 029	Spinací páka	1	70,00 Kč *	1	17
79	1 615 819 016	Kloub stojanu	1	26,00 Kč *	1	12
80	1 617 233 026	Regulátor otáček 220-240V	1	1 065,00 Kč *	1	39
82	1 615 510 000	Světlovod	1	26,00 Kč *	1	12
103	1 610 210 091	O-kroužek 24,0x4,0 MM	1	41,00 Kč *	2	14
104	1 610 210 093	O-kroužek 17,0x8,0 MM	1	20,00 Kč *	1	11
111	1 610 210 081	O-kroužek 10,0x1,0 MM	1	50,00 Kč *	1	15
112	1 613 461 001	Závitový kroužek M24x1,5MM, SW10	1	128,00 Kč *	1	21
113	1 610 501 036	Obal pro ložisko	1	128,00 Kč *	1	21
122	1 610 910 088	Jehlové pouzdro	1	81,00 Kč *	1	18
123	1 610 910 087	Jehlové pouzdro	1	97,00 Kč *	1	19
124	1 610 101 008	Kotouč ax.ložiska 1,0 MM Tloušťka	1	20,00 Kč *	1	11
126	2 910 211 019	Šroub do plechu DIN 7971-ST3,9x16-F	1	14,00 Kč *	1	10
127	2 914 551 117	Šroub s mikrokapslí DIN 912-M 5x12-8.8	1	20,00 Kč *	3	11
129	2 912 401 036	Šroub do plechu DIN7981-ST4,8x25-C-Z	1	14,00 Kč *	4	10
131	1 611 110 705	Firemní štítek	1	70,00 Kč *	1	17
136	2 910 211 236	Šroub do plechu DIN 7971-ST4,8x25-C	1	14,00 Kč *	4	10
137	1 610 210 101	O-kroužek 26,0x2,0 MM Zelená	1	26,00 Kč *	1	12
138	1 610 210 103	O-kroužek 33,0x2,0 MM	1	35,00 Kč *	1	13
139	1 610 108 021	Filcový kroužek	1	116,00 Kč *	1	20
140	1 611 098 004	Podpěrná deska	1	41,00 Kč *	1	14
141	1 613 344 005	Mosazný kolík	1	394,00 Kč *	1	30
143	1 610 108 024	Filcový kroužek	1	128,00 Kč *	1	21
151	2 600 210 028	O-kroužek 21,0x2,0 MM	1	20,00 Kč *	1	11
152	1 610 508 030	Krytka	1	20,00 Kč *	1	11

* Uvedené ceny jsou doporučené prodejní ceny bez DPH.

Seznam náhradních dílů

Položka	Číslo dílu	Popis	Zobrazení	Cena	Množství	Cenová skupina
803	1 614 010 186	Kotva 220-240V	1	2 419,00 Kč *	1	47
805	1 617 000 723	Přívodní kabel	1	341,00 Kč *	1	29
808	1 601 11A 3H3	Typový štítek	1	35,00 Kč *	1	13
824	1 617 000 239	Koule DIN 5401-5 MM-III-ST	1	35,00 Kč *	1	13
840	1 617 000 804	Skup.náhradních dílů	1	2 822,00 Kč *	1	48
842	1 614 336 009	Držák uhlíků	1	785,00 Kč *	1	36
842/050	1 613 212 004	Gumový tlumič	1	50,00 Kč *	2	15
843	1 615 808 078	Ložiskový kryt Modrá	1	506,00 Kč *	1	32
877	1 617 000 297	Spínací deska Šedá	1	147,00 Kč *	1	22
897	1 617 000 269	Sada spotřebních dílů	1	863,00 Kč *	1	37
898	1 617 000 270	Sada spotřebních dílů	1	863,00 Kč *	1	37
47	1 610 591 012	Krytka	2	20,00 Kč *	2	11
84	1 615 132 044	Rukojeť Černá	2	248,00 Kč *	1	26
86	2 911 011 270	Šroub se šestihr.hlavou M8x130-8.8 DIN 931-	2	59,00 Kč *	1	16
88	1 613 349 017	Paprskové držadlo M8 Černá	2	97,00 Kč *	1	19
89	1 618 040 068	Svěrka	2	81,00 Kč *	2	18
661	1 615 430 010	Tuba tuku 30 ML	2	81,00 Kč *	1	18
750	2 605 438 260	Kuřík	2	-	1	
751	1 618 600 023	Sekáč špičatý Ø18x280 MM	2	-	1	
751/1	1 618 600 011	Sekáč špičatý Ø18x400 MM	2	-	1	
751/2	1 618 600 012	Sekáč špičatý Ø18x600 MM	2	-	1	
752	1 618 600 202	Sekáč plochý 25x400 MM	2	-	1	
752/1	1 618 600 203	Sekáč plochý 25x600 MM	2	-	1	
753	1 618 601 006	Odlamovací sekáč 50x400 MM	2	-	1	
753/1	1 618 601 008	Široký sekáč 80x300 MM	2	-	1	
753/2	1 618 601 007	Široký sekáč 115x350 MM	2	-	1	
754	1 618 601 302	Ocelový zub 32x7x300 MM	2	-	1	
755	1 618 601 303	Sekáč na omítku 28x8x300 MM	2	-	1	
756	1 618 601 101	Trubkový sekáč 26x300 MM	2	-	1	
757	1 618 601 102	Trubkový sekáč 32x300 MM	2	-	1	
758	1 618 601 018	Sekáč na kachličky 50x300 MM	2	-	1	
758/1	1 618 601 019	Široký sekáč 80x300 MM	2	-	1	
760	1 618 609 003	DRŽÁK SEKÁČE 65x220 MM	2	-	1	
761	1 618 623 205	Zrnovací deska 60x60 MM, Z= 5x5	2	-	1	

* Uvedené ceny jsou doporučené prodejní ceny bez DPH.

Seznam náhradních dílů

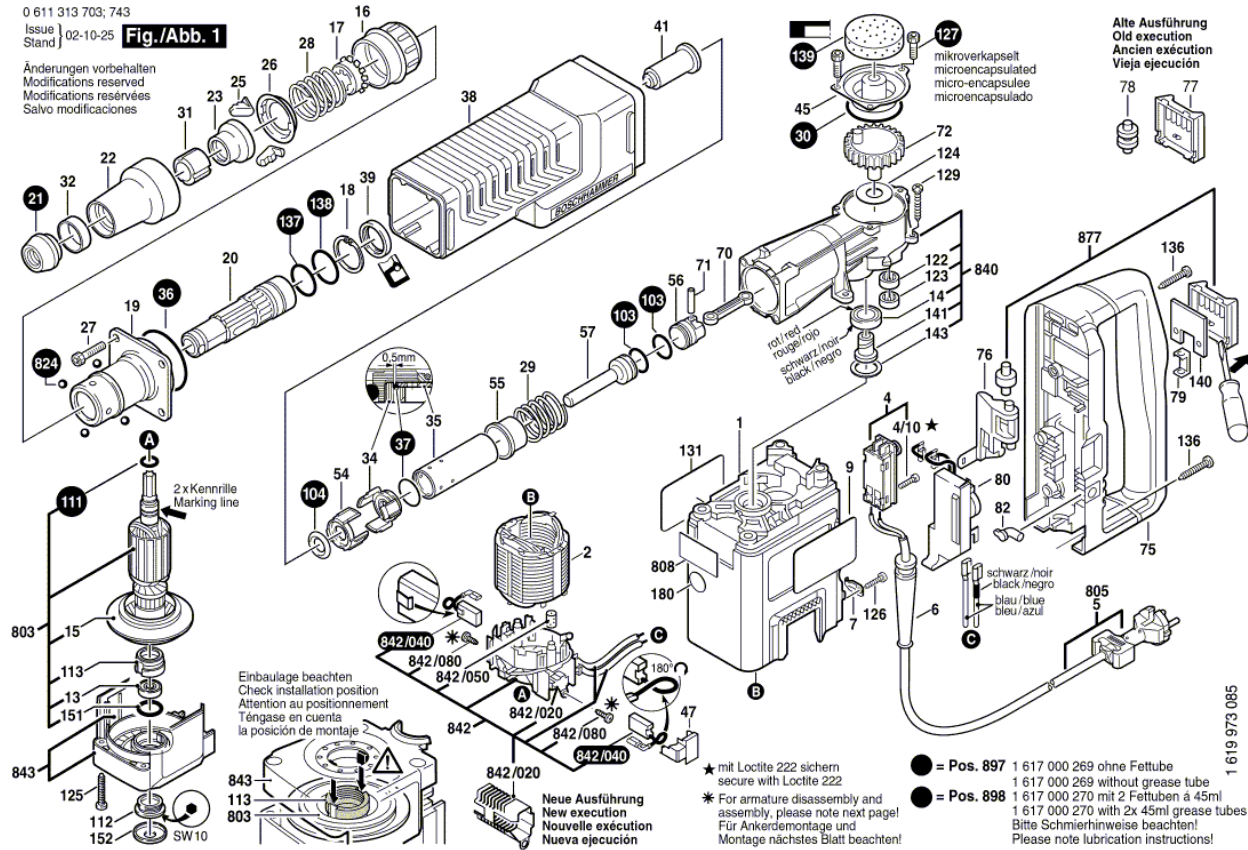
Položka	Číslo dílu	Popis	Zobrazení	Cena	Množství	Cenová skupina
761/1	1 618 623 206	Zrnovací deska 60x60 MM, Z= 7x7	2	-	1	
762	1 618 633 101	Doraz 120x130 MM	2	-	1	
762/1	1 618 633 102	Doraz 150x150 MM	2	-	1	
784	2 602 025 063	Přídavná rukojeť Ø 43 MM	2	-	1	
842/020	1 614 336 043	KARTÁČOVÉ VEDENÍ	2	50,00 Kč *	2	15
842/040	1 607 000 497	Sada uhlíků 10 x 1 617 014 122	2	2 419,00 Kč *	1	47
842/040	1 617 014 122	Sada uhlíků	2	301,00 Kč *	1	28
842/080	2 912 401 005	Šroub do plechu DIN7981-ST2,9x9,5C-Z	2	14,00 Kč *	2	10
887	1 617 000 171	Upínací páska Ø 43 MM	2	261,00 Kč *	1	27

* Uvedené ceny jsou doporučené prodejní ceny bez DPH.

Informace o výrobku : SEKACÍ KLADIVO - GSH 5 CE - 0 611 313 703

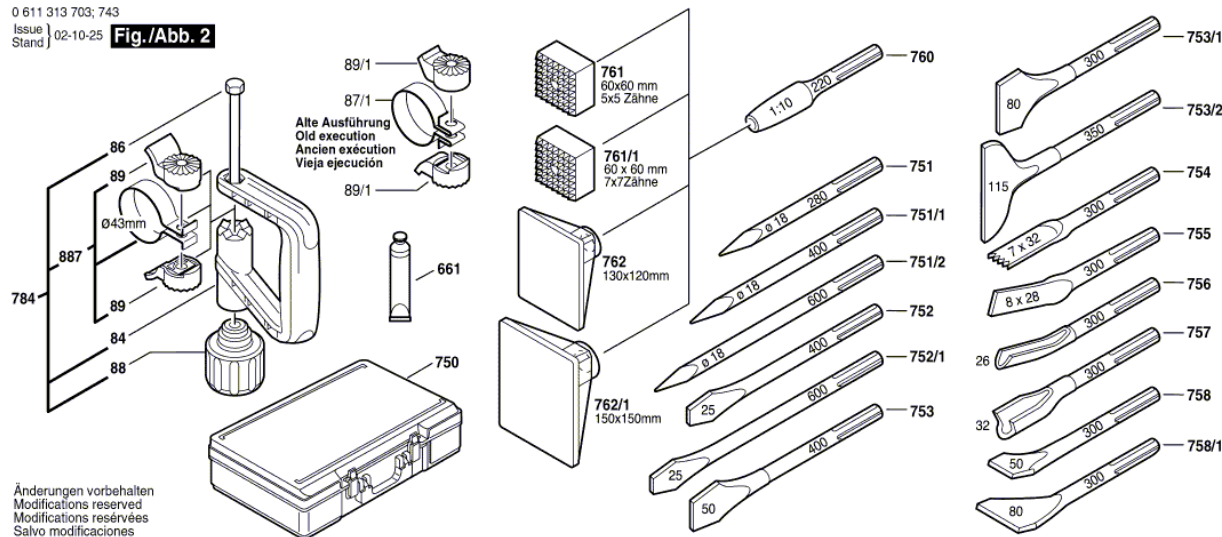
Číslo výrobku	0 611 313 703
Popis	SEKACÍ KLADIVO
DIN-Text	
ID_Text_Ext	
Název nářadí	GSH 5 CE
Napětí_1	230 V
ID Land Product	EU

Nákres výrobku - E



Nákres výrobku - E

0 611 313 703; 743
Issue
Stand | 02-10-25 **Fig./Abb. 2**



Änderungen vorbehalten
Modifications reserved
Modifications réservées
Salvo modificaciones

Vor Ankerdemontage- und Montage beide Bürstenhalter 5-7 mm nach außen ziehen.
For armature disassembly and assembly pull the brush holder 5-7 mm outwards.

Nach der Ankerdemontage Bürstenhalter nach innen drücken und festschrauben.
After armature assembly, press in the brush holder and tighten the screw.

Kohlebürsten mit Flachstecker einsetzen.
Fit brushes and electrical contact.

Litzen beider Kohlebürsten um 180° drehen.
Turn both the Brush wires 180° as shown.

Abstand herstellen (min. 1mm) zwischen Flachstecker und Kohlebürstenhalter.
Abdeckkappen Pos. 47 bis Anschlag aufschieben.
In order to fit pos. 47 there must be at least 1 mm distance between the brush holder and the electrical contact. Press pos. 47 firmly into position.

